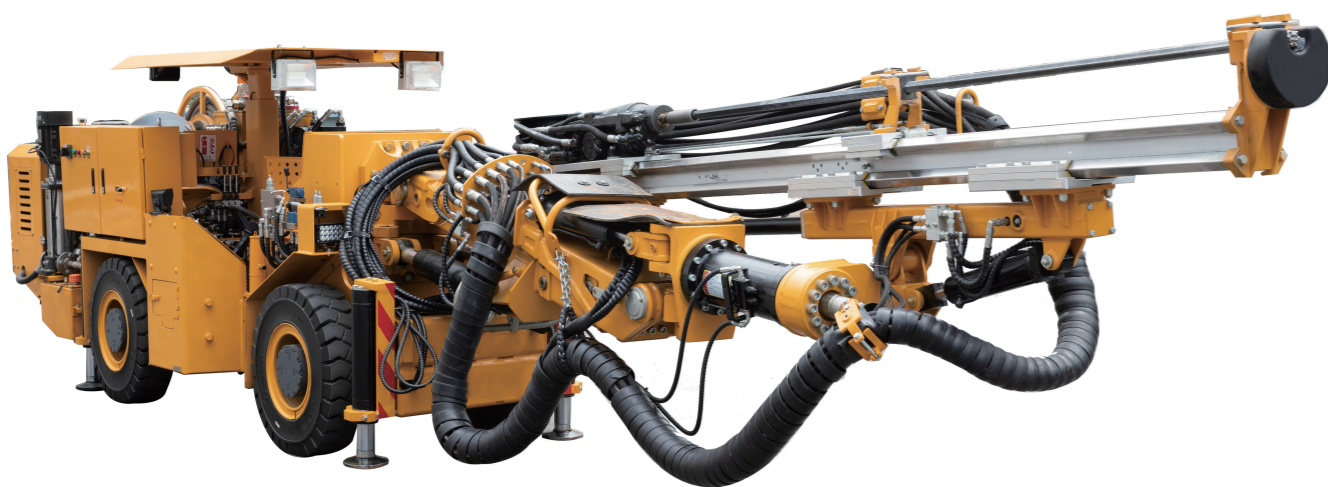


CYTJ76

矿用液压掘进钻车

产品介绍:

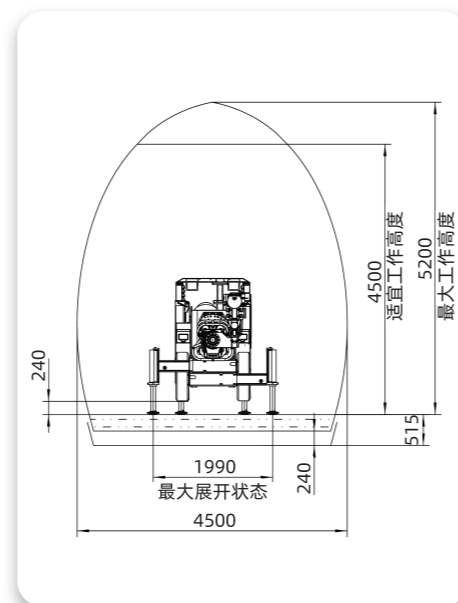
- CYTJ76 矿用液压掘进钻车, 适用于地下矿山、隧道及地下厂房开挖的爆破钻孔, 尤其适合用于小断面掘进。最大工作面积达 18m² (宽度最大 4.5m、高度最大 5.2m), 钻孔直径 41~76mm, 整体结构设计合理、强度高、检修方便, 设备运行效率高、经济性好。



主要特点:

- 凿岩机: 带有缓冲减震系统, 确保钻具最佳的使用寿命。压力油膜保护和润滑各接合界面, 减少凿岩机内部污染。
- 液压钻臂: 重型钻臂, 双三角悬浮支撑的钻臂能够提供各个方向上准确的液压平行保持功能。
- 液压推进梁: 重型铝合金推进梁, 具有很高的抗弯、抗扭强度, 使用寿命长。推进梁表面覆有不锈钢皮, 运动部件间采用聚氨酯橡胶耐磨衬垫。
- 控制系统: 液压凿岩控制系统, 拥有自动防卡钎功能 RPCF (回转压力控制推进力)。
- 底盘: 结实的铰接式重型底盘, 四轮驱动。采用水冷柴油发动机驱动。四个液压支腿用于牢固稳车。

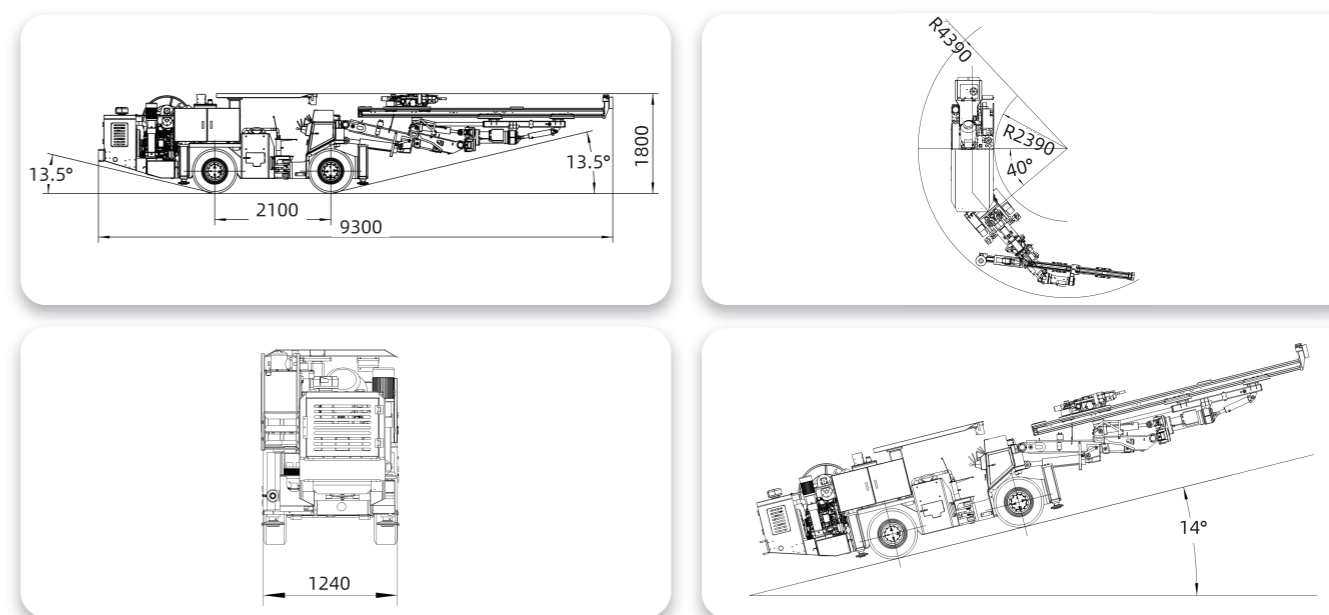
工作范围:



技术参数:

项目	参数值	
整机性能	运输尺寸 (长×宽×高)	9300×1240×1800 (最高 2450) mm
	整机重量	8400kg
	钻臂数量	1 个
	作业范围 (宽×高)	1.8×1.8~4.5×4.5m
行走系统	钻孔直径	41~76mm
	驱动形式	静液压
	制动系统	行车: 封闭湿式多回路液压制动 驻车: 弹簧机械制动
	离地间隙	220mm
	最小转弯半径	内侧: 2390mm; 外侧: 4390mm
	最大爬坡角度	14°
	后桥摆动角	±6~±8°
凿岩机	最大行驶速度	7km/h
	轮胎	矿用实心轮胎
推进器	冲击功率	15kW(选配 18kW)
	推进方式	油缸 - 钢丝绳
	钻孔深度	2760mm
动力系统	动力模式	柴电双动力: 柴油动力行走, 电机动力作业
	柴油机额定功率及转速	玉柴 48kW/2200rpm
	主电动机额定功率	45kW
	主电动机额定电压	380V(可定制 660V/1000V/1140V)
	电缆长度	50m

外形示意图:



注: 因客户需求各异, 参数设置有所差异, 本公司对以上内容拥有最终解释权。如需产品定制, 获取报价, 请拨打咨询热线 400-878-8080